



Der Bluetooth Sensor ist kompatibel mit den Systemen aus der IFFS Serie. Angeschlossen an eine Control Unit empfängt der Sensor Bluetooth-Telegramme von Bluetooth-fähigen Smartphones (App für Android verfügbar), wertet die Telegramme aus und schickt die Steuerdaten an die Control Unit. Das von IR-Systeme entwickelte Übertragungsprotokoll ist durch die Anwendung von AES-Verschlüsselungsmechanismen und weiterer Sicherheitsfunktionalitäten abgesichert. Die Länge der Anschlussleitung beträgt ca. 80 cm.

1. MERKMALE

- Bluetooth Sensor anmeldefrei
- App-Steuerung per Smartphone, Android App verfügbar
- Verschlüsselte Übertragung
- AES-Verschlüsselungsmechanismen
- Kabellänge 80 cm

2. ANWENDUNG

- Steuerung von industriellen Anlagen
- Steuerung von Geräten in Heimanwendungen (Smart Home)
- Steuerung von Garagentor, Lichtsteuerung, etc.

IFFS Serie – Bluetooth Sensor (SN-BT-CAN)

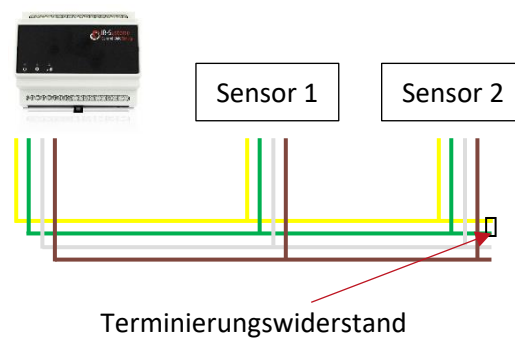
3. ANSCHLÜSSE UND ANZEIGEN

Anschluss	Bezeichnung	Beschreibung
Weiß	V12	Versorgungsspannung +12 V
Braun	GND	Versorgungsspannung GND
Grün	CAN High	Datenschnittstelle +
Gelb	CAN Low	Datenschnittstelle -

Anzeige	Beschreibung
LED	Statusanzeige, leuchtet im Normalbetrieb, wenn gültiges Telegramm empfangen und von angeschlossener Steuereinheit verarbeitet wurde

4. TYPISCHES ANWENDUNGSSZENARIO

Das folgende Bild zeigt eine einfache Anwendung. Der Sensor ist an einer Steuereinheit der IFFS Serie angeschlossen. Für die Anschlussbelegung der Steuereinheit und die Beschreibung eines Systemaufbaus inkl. Terminierungswiderstände sei auf das Datenblatt der entsprechenden Steuereinheit verwiesen.



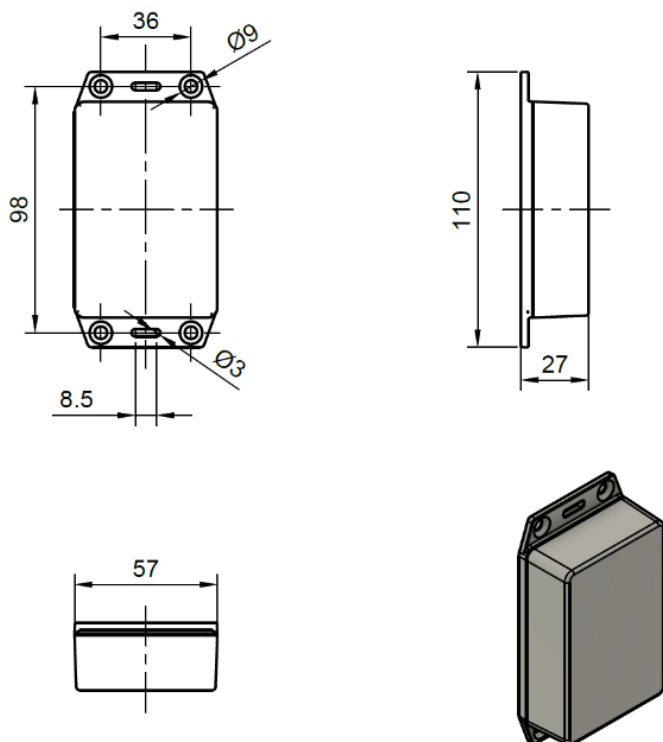
5. ELEKTRISCHE EIGENSCHAFTEN

Parameter	Wert
Versorgungsspannung Vcc	+12 V DC
Sendefrequenz	2,4 GHz Band
Protokoll	Bluetooth
Abgestrahlte Leistung	max. 4 dBm EIRP

IFFS Serie – Bluetooth Sensor (SN-BT-CAN)

6. MECHANISCHE EIGENSCHAFTEN

Länge x Breite x Höhe 110 mm x 57 mm x 27 mm (ohne Antenne)



7. PRODUKTVARIANTEN

Artikelnummer	Kurzbezeichnung	Hauptmerkmale
VE-1006089	sn-bt-can	IFFS Bluetooth Sensor, CAN

8. KONFORMITÄTSHINWEIS



Hiermit erklärt die IR-Systeme GmbH & Co. KG, Industriestraße 40, 97437 Haßfurt, Deutschland, dass die Funkanlagentypen „SN-BT-xx“ der Richtlinie 2014/53/EU entsprechen. Der vollständige Text der EU-Konformitätserklärung ist unter der folgenden Internetadresse verfügbar: www.ir-systeme.de

9. REVISIONSÜBERSICHT

Revision	Datum	Beschreibung
1	10.2016	Original
2	10.2019	Neue Formatierung

10. KONTAKT

IR-Systeme GmbH & Co. KG

Industriestr. 40

97437 Haßfurt, Deutschland

Tel: +49 (0)9521 61916-0

Mail: info@ir-systeme.de

Web: www.ir-systeme.de